

Coffrets d'encastrement mural Trésor de Kemper



Coffret d'encastrement mural KEMPER Trésor, complètement en acier, avec robinetterie extérieure à l'épreuve du gel et combinaison de prises, pour distribution de courant et d'eau, à un emplacement à l'extérieur, protégé contre tout prélèvement non autorisé, en tant que coffret mural en acier inox verrouillable (HxLgxPr: 470x250x120mm) surface brossée, traverse dormante avec porte (HxPr : 540x320mm), avec cylindre de fermeture profilé servant de serrure y compris 3 clés. Robinetterie extérieure Kemper à l'épreuve du gel avec fonction automatique de vidange, prémontée à l'usine, toutes les parties métalliques en contact avec le fluide sont en bronze, étanchéité de l'axe sans entretien, joint siège en EPDM, avec aérateur de tube et clapet antiretour, raccord de tuyau, avec rosette jointe par fonte, pression nominale PN16, avec combinaison de prises 230V/400V, boîtier de protection IP44, câblé prêt au raccordement, en option avec dispositif de protection FI, équipement en choix libre selon les besoins, (2x230V ou 2x400V ou 1x230V/1x400V ou 4x230V. Type 210.



| | | groupe de rabais: A8500 | | |
|------------|-----------------------|-------------------------|---|----------------|
| Art-No. | Type | Art-No. | ■ | CHF/pce. |
| 210 02 015 | 2 x 230 V / 2 x 400 V | 85210.002 | 1 | 2023.90 |
| 210 03 015 | 1 x 230 - 1 x 400 V | 85210.003 | 1 | 2079.00 |
| 210 04 015 | 2 x 230 V / FI | 85210.004 | 1 | 2348.75 |



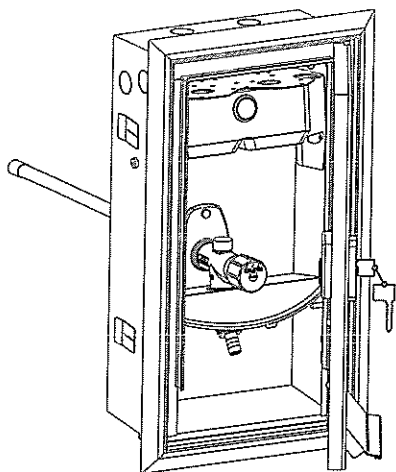
Coffret d'encastrement mural KEMPER Trésor sans prise en acier inox, facultatif avec robinetterie extérieure résistante au gel, protection contre tout prélèvement non autorisé, en tant que coffret mural en acier inox verrouillable. H/L/P: 470x250x120mm. Surface brossée, traverse dormante avec porte (H/L: 540x320mm), avec cylindre de fermeture profilé comme canon de serrure, y compris 3 clés. Remplaçable et ajustable à une serrure existante. Kemper robinetterie extérieure résistante au gel avec fonction automatique de vidange, prémontée à l'usine. Toutes les parties métalliques en contact avec le fluide sont en laiton rouge. Étanchéité de l'axe ne nécessitant pas d'entretien, joint siège en EPDM. Aérateur de tube et clapet antiretour. Raccord de tuyau. Avec rosette jointe par fonte. Pression nominale PN16.

| | | groupe de rabais: A8500 | | |
|------------|---------------------------|-------------------------|---|----------------|
| Art-No. | Type | Art-No. | ■ | CHF/pce. |
| 210 01 015 | ohne Steckdose/sans prise | 85210.001 | 1 | 1805.50 |



Coffret d'encastrement mural KEMPER Trésor vide en acier (H/L/P: 470x250x120mm) surface brossée, traversée dormante avec porte (H/L: 540x320mm), avec cylindre de serrage profilé comme canon de serrure, y compris 3 clés. Remplaçable et ajustable à une serrure existante.

| | | groupe de rabais: A8500 | | |
|------------|------------|-------------------------|---|----------------|
| Art-No. | Type | Art-No. | ■ | CHF/pce. |
| 210 00 015 | leer/blanc | 85210.000 | 1 | 1610.05 |



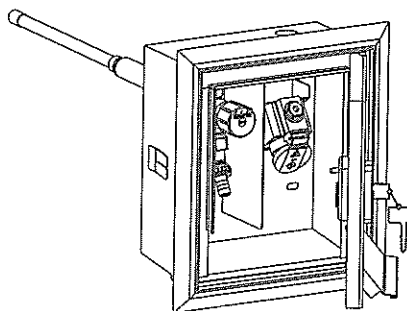
KEMPER 'Tresor' Wandeinbauschrank aus Edelstahl als Versorgungseinheit zur zentralen Strom- und Wasserversorgung, mit Frostsicherer Außenarmatur und Steckdosenkombination, geschützt vor unbefugter Entnahme als **verschießbarer Wandeinbauschrank aus Edelstahl** (H/B/T: 470x250x120 mm), Oberfläche gebürstet, Blendrahmen mit Tür (H/B: 540 x 320 mm), mit Profil-Schließzylinder (Euro-Schlosszylinder, Mass D=17mm) als Steckschloss inkl. Bartschlüsseln, umrüst- und austauschbar auf eine bestehende Schließanlage, Tür mit integrierter Klappdurchführung für Schlauch- und Kabelanschluss zur Sicherheit auch während des Gebrauchs, Schutzart IP 44, PN 16, flexibler Rohranschluss DN 15, mit SVGW Zulassung, bauseits umrüstbar auf CH-KABA-Schlossausführung

'Tresor' armoire à encastrer en acier inox pour une alimentation en eau et électricité avec robinet à l'épreuve du gel et prise électrique. Armoire à encastrer verrouillable en inox (H / L / P 470 x 250 x 120 mm). Parties visibles de l'armoire en acier inox poli, cadre avec porte (H / L 540 x 320 mm) avec cylindre à clefs modifiable pour clef passepartout. Porte avec clapet pour passage du tuyau d'eau et du câble électrique, avec admission SSIGE

**Wandeinbauschrank - Ausführung
Version armoire à encastrer**

| Bestellnummer Numéro d'article | Ausstattung Wasserversorgung Équipement Approvisionnement en eau | Ausstattung Stromversorgung Équipement alimentation |
|-----------------------------------|---|---|
| 210 00 015 | keine sans | keine sans |
| 210 01 015 | mit avec | keine sans |
| 210 02 015 | mit avec | 2 x 230 Volt CH 2 x 230 Volt CH |
| 210 03 015 | mit avec | 1 x 230 - 1 x 400 Volt CH 1 x 230 - 1 x 400 Volt CH |
| 210 04 015 | mit avec | 2 x 230 Volt mit FI-Schutzvorrichtung CH 2 x 230 Volt avec disjoncteur FI CH |
| 210 08 015 | Geräteanschlussventil Robinet standard | keine sans |

- Werkstoffe für spezielle Umgebungsbedingungen (z. B. Schwimmbäder) Figur 214 auf Anfrage
- Matériaux pour conditions ambiantes spéciales (par exemple, piscines) Figure 214 sur demande



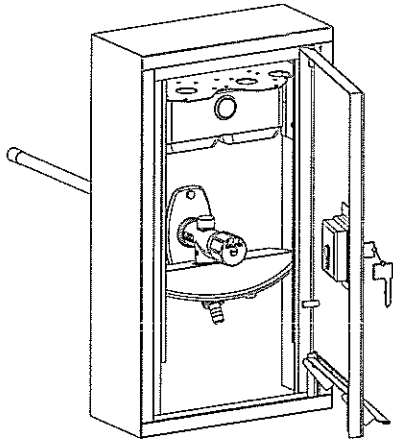
'Mini-Tresor' Wandeinbauschrank aus Edelstahl als extrem kompakte Versorgungseinheit zur zentralen Strom- und Wasserversorgung, wahlweise mit Frostsicherer Aussenarmatur und Schuko-Aufbausteckdose geschützt vor unbefugter Entnahme als **verschießbarer Wandeinbauschrank aus Edelstahl mit geringer Bauhöhe** (H / B / T 283,50 x 245 x 120 mm), Oberfläche gebürstet, Blendrahmen mit Tür (H / B: 338 x 300 mm), mit Profil-Schließzylinder (Euro-Schlosszylinder, Mass D=17mm) als Steckschloss inkl. Bartschlüsseln, umrüst- und austauschbar auf eine bestehende Schliessanlage, Tür mit integrierter Klappdurchführung für Schlauch- und Kabelanschluss zur Sicherheit auch während des Gebrauchs, mit SVGW Zulassung, bauseits umrüstbar auf CH-KABA-Schlossausführung

'Mini-Tresor' armoire à encastrer en acier inox très compacte pour une alimentation en eau et électricité avec robinet à l'épreuve du gel et prise électrique. Armoire à encastrer verrouillable en inox (H / L / P 283,5 x 245 x 120 mm). Parties visibles de l'armoire en acier inox poli, cadre avec porte (H / L 338 x 300 mm) avec cylindre à clefs modifiable pour clef passepartout. Porte avec clapet pour passage du tuyau d'eau et du câble électrique, avec admission SSIGE

**Wandeinbauschrank - Ausführung
Version armoire à encastrer**

| Bestellnummer Numéro d'article | Ausstattung Wasserversorgung Équipement Approvisionnement en eau | Ausstattung Stromversorgung Équipement alimentation |
|-----------------------------------|---|---|
| 211 01 001 | keine sans | keine sans |
| 211 01 015 | Frostsichere Aussenarmatur Robinet à l'épreuve du gel | keine sans |
| 211 02 015 | Frostsichere Aussenarmatur Robinet à l'épreuve du gel | Schuko - Aufbausteckdose 230 Volt Schuko-prise électrique 230 Volt |
| 211 08 015 | Geräteanschlussventil Robinet standard | keine sans |
| 211 09 015 | Geräteanschlussventil Robinet standard | 230 Volt 230 Volt |

- Werkstoffe für spezielle Umgebungsbedingungen (z. B. Schwimmbäder) Figur 214 auf Anfrage
- Matériaux pour conditions ambiantes spéciales (par exemple, piscines) Figure 214 sur demande



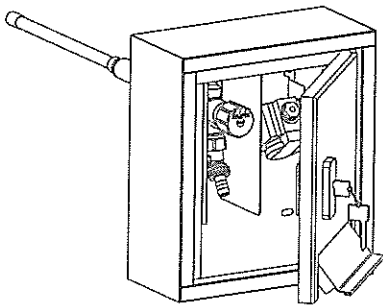
'Tresor' Wandaufputzschrank aus Edelstahl als Versorgungseinheit zur zentralen Strom- und Wasserversorgung, wahlweise mit Frostsicherer Aussenarmatur und Steckdosenkombination, geschützt vor unbefugter Entnahme als **verschliessbarer Wandaufputzschrank aus Edelstahl** (H/B/T 510 x 285 x 130 mm), Oberfläche gebürstet, mit Profil-Schließzylinder (Euro-Schlosszylinder, Mass D=17mm) als Steckschloss inkl. Bartschlüsseln, umrüst- und austauschbar auf eine bestehende Schliessanlage, Tür mit integrierter Klappdurchführung für Schlauch- und Kabelanschluss zur Sicherheit auch während des Gebrauchs, mit SVGW Zulassung, bauseits umrüstbar auf CH-KABA-Schlossausführung

'Tresor' armoire à montage apparent en acier inox pour une alimentation en eau et électricité avec robinet à l'épreuve du gel et prise électrique. Armoire à montage apparent verrouillable en inox (H/L/P 510 x 285 x 130). Parties visibles en acier inox poli, avec cylindre à clefs modifiable pour clef passepartout. Porte avec clapet pour passage du tuyau d'eau et du câble électrique, avec admission SSI GE

Wandaufputzschrank - Ausführung
Version armoire à montage apparent

| Bestellnummer Numéro d'article | Ausstattung Wasserversorgung Équipement Approvisionnement en eau | Ausstattung Stromversorgung Équipement alimentation |
|-----------------------------------|---|--|
| 213 00 015 | keine sans | keine sans |
| 213 01 015 | Frostsichere Aussenarmatur Robinet à l'épreuve du gel | keine sans |
| 213 02 015 | Frostsichere Aussenarmatur Robinet à l'épreuve du gel | 2 x 230 Volt 2 x 230 Volt |
| 213 03 015 | Frostsichere Aussenarmatur Robinet à l'épreuve du gel | 1 x 230 – 1 x 400 Volt / 16 A 1 x 230 – 1 x 400 Volt / 16 A |
| 213 04 015 | Frostsichere Aussenarmatur Robinet à l'épreuve du gel | 2 x 230 Volt mit FI-Schutzvorrichtung CH 2 x 230 Volt avec disjoncteur FI |
| 213 08 015 | Geräteanschlussventil Robinet standard | keine sans |

- Werkstoffe für spezielle Umgebungsbedingungen (z. B. Schwimmbäder) Figur 214 auf Anfrage
- Matériaux pour conditions ambiantes spéciales (par exemple, piscines) Figure 214 sur demande



'Mini-Tresor' Wandaufputzschrank aus Edelstahl als extrem kompakte Versorgungseinheit zur zentralen Strom- und Wasserversorgung, mit Frostsicherer Aussenarmatur und Schuko-Aufbausteckdose geschützt vor unbefugter Entnahme als **verschliessbarer Wandaufputzschrank aus Edelstahl mit geringer Bauhöhe** (H/B/T: 315 x 280 x 132 mm), Oberfläche gebürstet, mit Profil-Schließzylinder (Euro-Schlosszylinder, Mass D=17mm) als Steckschloss inkl. Bartschlüsseln, umrüst- und austauschbar auf eine bestehende Schliessanlage, Tür mit integrierter Klappdurchführung für Schlauch- und Kabelanschluss zur Sicherheit auch während des Gebrauchs, mit SVGW Zulassung, bauseits umrüstbar auf CH-KABA-Schlossausführung

'Mini-Tresor' armoire à montage apparent en acier inox très compacte, verrouillable, pour une alimentation en eau et électricité avec robinet à l'épreuve du gel et prise électrique. Armoire à montage apparent, de dimension compacte (H/L/P 315 x 280 x 132 mm). Parties visibles en acier inox poli, avec cylindre à clef modifiable pour clef passepartout. Porte avec clapet pour passage du tuyau d'eau et du câble électrique, avec admission SSI GE

Wandaufputzschrank - Ausführung
Version armoire à montage apparent

| Bestellnummer Numéro d'article | Ausstattung Wasserversorgung Équipement Approvisionnement en eau | Ausstattung Stromversorgung Équipement alimentation |
|-----------------------------------|---|---|
| 212 00 015 | keine sans | keine sans |
| 212 01 015 | Frostsichere Aussenarmatur Robinet à l'épreuve du gel | keine sans |
| 212 02 015 | Frostsichere Aussenarmatur Robinet à l'épreuve du gel | Schuko - Aufbausteckdose 230 Volt Schuko-prise électrique 230 Volt |
| 212 08 015 | Geräteanschlussventil Robinet standard | keine sans |
| 212 09 015 | Geräteanschlussventil Robinet standard | 230 Volt 230 Volt |

- Werkstoffe für spezielle Umgebungsbedingungen (z. B. Schwimmbäder) Figur 214 auf Anfrage
- Matériaux pour conditions ambiantes spéciales (par exemple, piscines) Figure 214 sur demande

7